

ハンドプレスユニット

自動化オプション
FW-400/500/600向け

ハンドプレスを簡単自動化！
協働ロボットともラクラク連携

ロボットだけのプレス・基板載せ替えよりもタクトが短く、効率アップ

プレス自動化



FW-400/500/600

+

ボルトON
取付

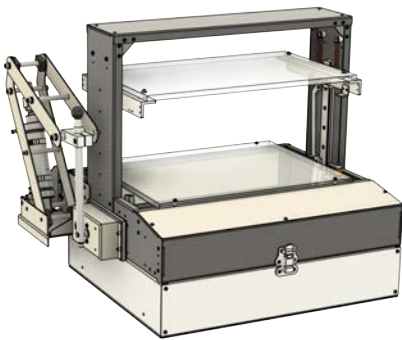


プレスアシスト
ユニット



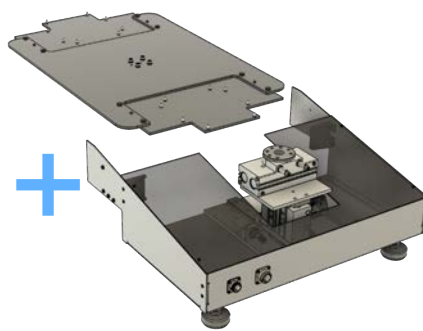
自動式プレスユニット

基板載せ替えの自動化 -2ポジション-

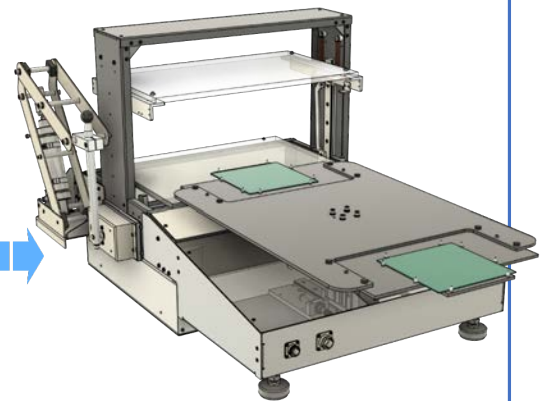


自動式プレスユニット

+



2ポジションターンテーブル



■特徴

- ・ハンドプレスユニットを簡単・低コストで自動化できます。
- ・ご使用中のハンドプレスにも追加工不要で簡単に取り付け
取り外しが可能なため、既存設備を活かした自動化が、手軽に実現できます。
- ・従来の据置型自動機では難しかったデバッグ環境も簡単にご用意いただけます。
ハンドプレス式でFCT動作をデバッグ（I/F BOX内の基板にもアクセス可能）



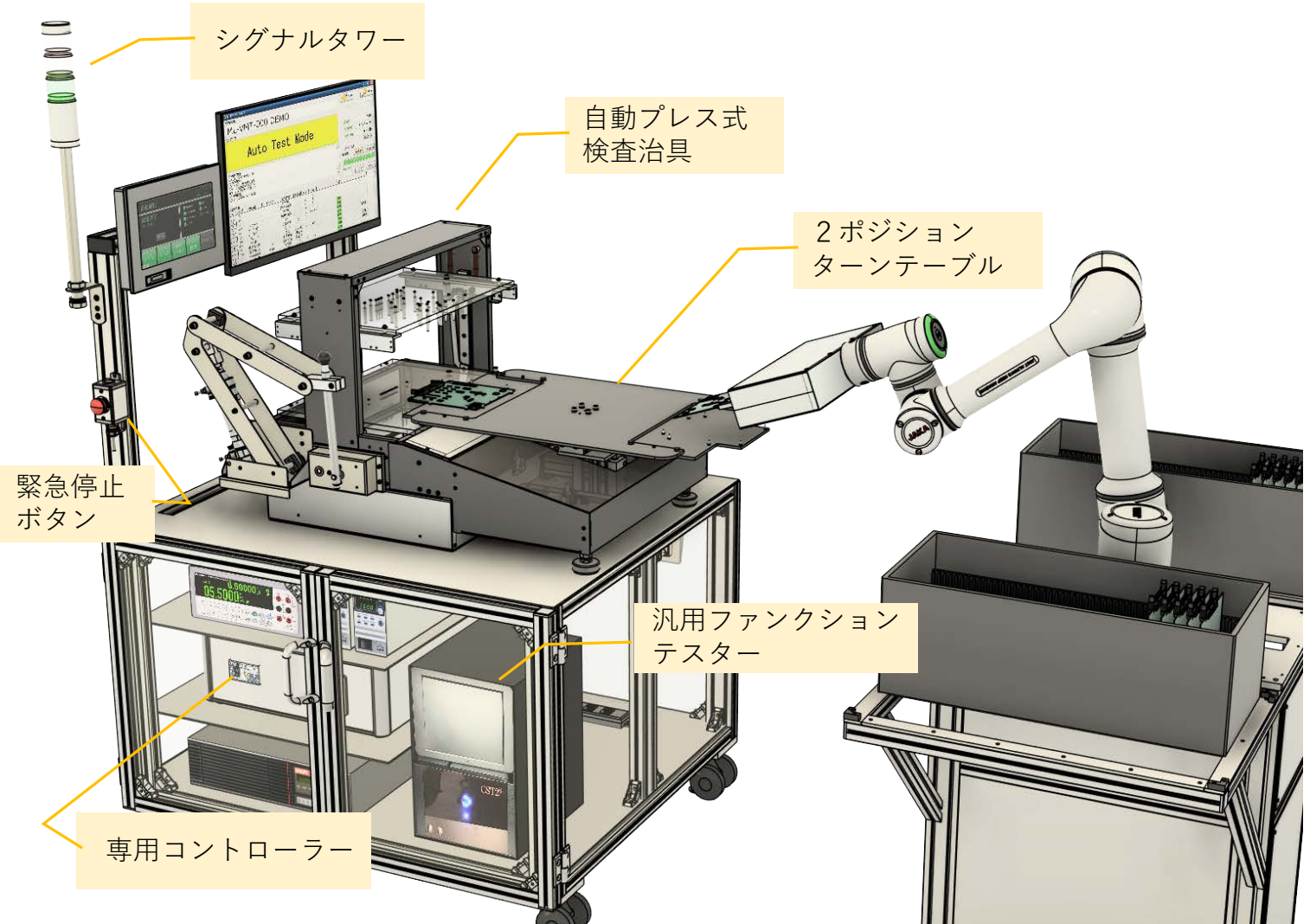
自動化後にメカ部分をデバッグ

■オプション 専用コントローラー



PLC内蔵のコントロールBOXです。
外部I/F入出力(下図)やシリンダ制御などを行います。
自動化に必要な機能を搭載しているので、
設計不要で制御が簡単に行えます。
※ 詳細は別紙ご参照ください。

■システム構成例 -2ポジションターンテーブル-



スペック

| | |
|---------|------------------------------------|
| 動力 | プレスアシストユニット：エア 2ポジションターンテーブル：エア |
| 最大プレス荷重 | FW-400：25kg FW-500/600：30kg |

本製品を既存のハンドプレスユニットへ追加する場合、インターフェースBOXの装着が必須となります。
また、以下のオプションとの併用はできません。

- ・インターロック (DC24)
- ・インターフェースBOXステー

株式会社ファインテック

〒379-2302 群馬県太田市山之神町76-3
TEL.0277-78-7788
FAX.0277-78-7795

<http://www.i-finetec.co.jp>

営業品目

プリント基板検査システム
ファンクションテスター
自動化対応プレスユニット
LED検査システム